



1

前言

筆記型電腦
使用者手冊

目 錄

第一章：前言

目錄	1-2
法規與聲明	1-4
FCC-B 無線電頻率干擾聲明	1-4
FCC 規定	1-4
CE 規定	1-4
電池規範	1-5
WEEE 聲明	1-5
安全指南	1-6
商標	1-8
發行版本	1-8

第二章：簡介

使用本手冊的方法	2-2
打開包裝	2-2
產品檢視	2-3
頂蓋開啟檢視圖	2-3
前端檢視圖	2-7
右側檢視圖	2-9
左側檢視圖	2-10
後端檢視圖	2-11
底部檢視圖	2-12
產品規格	2-13

第三章：使用入門

開始使用筆記型電腦.....	3-2
電源管理.....	3-3
AC 電源.....	3-3
電池電源.....	3-3
Windows 作業系統下的電源管理.....	3-7
省電秘訣.....	3-9
基本操作說明.....	3-10
安全及舒適提醒.....	3-10
鍵盤介紹.....	3-12
在 Windows 8 開啟無線通訊功能.....	3-16
認識觸控板.....	3-17
硬碟介紹.....	3-19
使用光碟機.....	3-19
連接外部裝置.....	3-21
週邊裝置.....	3-21
通訊裝置.....	3-22
元件替換與升級.....	3-23

❖ 法規與聲明

FCC-B 無線電頻率干擾聲明

本裝置經測試並證明符合 FCC 法規第 15 節 B 類數位裝置的規範。這些規範的目的在於針對住宅區所產生的有害干擾，提供合理的防護。由於本裝置會產生、使用及發射無線電頻率能量，若未遵循操作指示安裝與使用本設備，可能對無線通訊造成不良的干擾。然而在特定的安裝情形下，仍有產生干擾的可能。請藉由關閉再開啟本裝置電源，來判定是否對無線電或電視收訊造成有害干擾；若有的話，建議您以下列方法來修正干擾情形：

- 重新調整接收天線的方向或位置
- 拉大本裝置與接收器間的距離
- 將本裝置及接收器分別插到不同電路的插座上
- 請教經銷商或有經驗的無線電或電視技術人員

說明：

- ◆ 未獲標準管制單位明確核可之變更或修改，會讓使用者喪失操作本裝置的權利。
- ◆ 須使用屏蔽線及 AC 電源線，以符合電磁輻射限制。

FCC 規定

本裝置符合 FCC 法規第 15 節 B 類數位裝置的標準，並依下列二個前提操作：

- 本裝置不得產生有害的電波干擾。
- 本裝置接收所有可能接收到的電波干擾，包含可能造成不必要的電波干擾。

CE 規定



本裝置符合歐盟主要安全規範及其它相關條款規定。

電池規範



歐盟：

電池、電池組及蓄電池不可當作未分類的家庭廢棄物棄置。請依據當地法規使用公共回收系統退回、回收或處理電池。



台灣：

為了保護環境安全，廢棄電池應進行回收處置。

廢電池請回收

美國加州：

鈕扣型電池可能包含高氯酸鹽物質，因此在加州內回收或棄置時，需經特殊處理。如需更進一步的資訊，請造訪：<http://www.dtsc.ca.gov/hazardouswaste/perchlorate/>

鋰電安全使用指南

注意：電池若未正確更換，可能會爆炸。請用原廠建議之同款或同等級的電池來更換。請依原廠指示處理廢棄電池。

WEEE 聲明

歐盟已制訂有關廢電機電子設備法令，亦即自 2005 年 8 月 13 日生效的 2002/96/EC，明文規定「電機電子設備產品」不可再以都市廢棄物處理，且所有相關電子設備製造商，均須在產品使用壽命結束後進行回收。



❖ 安全指南



- ◆ 請詳閱本安全指示。
- ◆ 須留意裝置及使用手冊上的注意事項及警告標示。



本裝置須遠離濕氣與高溫。



在本裝置裝設完成之前，須置於穩定的平面上。



本裝置外殼的開口係供散熱之用，以防止設備過熱。切勿遮住開口。



- ◆ 切勿將裝置放置於攝氏 60 度/華氏 140 度以上或攝氏 0 度/華氏 32 度以下等沒有空調的環境下，以免裝置損壞。
- ◆ 使用本機時，周圍環境最高溫度請勿超過攝氏 40 度(華氏 120 度)。



- ◆ 確定所使用的電壓在其安全範圍之內，且在連接至電源插座之前，已調整至 100~240V。
- ◆ 在插入任何擴充卡或模組之前，務必拔掉電源線。
- ◆ 若有一段時間不會使用筆電時，請將其 AC 電源線拔除，或將電池組卸除，亦可將電源線自插座拔除，以達節能之效。



切勿將任何液體倒入開口內，以免設備損壞或導致電擊。



將電源線擺放在不會被人踩到的地方，不要在電源線上放置任何物品。



務必將裝置遠離強磁或電器產品。



- ◆ 安裝電視的同軸電纜時，務必確認該電纜外的金屬遮蔽層必須接地。
- ◆ 電纜配置系統之接地需求必須符合美國國家電氣法規(National Electrical Code, NEC) ANSI/NFPA 70 規範下 820.93 一節內的條款(室外同軸電纜防護遮蔽層之接地規範)。



- ◆ 為避免因更換不當電池導致爆炸，請務必使用由原廠建議之同款或同等級的電池。
- ◆ 務必將電池放在安全場所。



發生下列任一狀況時，請將本裝置交由維修人員檢查：

- ◆ 電源線或插頭損壞。
- ◆ 有液體滲透至設備內。
- ◆ 裝置曝露於水氣當中。
- ◆ 裝置無法正常運作，或您依照使用手冊後仍無法讓本裝置運作。
- ◆ 裝置曾掉落且損壞。
- ◆ 裝置有明顯的破損痕跡。

綠色產品特色



- ◆ 使用或閒置本裝置時得以減少能源消耗。
- ◆ 有限使用有害物質以減少危害環境與健康。
- ◆ 易於拆裝與回收。
- ◆ 鼓勵回收使用以減少自然資源的損耗。
- ◆ 藉由簡易的產品升級來延長產品的使用壽命。
- ◆ 經由回收策略來降低固體廢棄物。

環境方針

- ◆ 本裝置及其零組件在設計時即設定為廢棄時可回收，請勿任意丟棄。
- ◆ 請聯絡當地經銷商有關處理及回收的訊息。

❖ 商標

- 所有的商標均為其個別物主的財產。
- SRS Premium Sound、SRS 及符號是 SRS Labs, Inc 的註冊商標。
- THX 及 THX TruStudio Pro 為 THX Ltd 的註冊商標。
- Sound Blaster 為 Creative Technology Ltd 的註冊商標。

❖ 發行版本

版本	修訂注記	日期
1.0	首次發行	06, 2013



2

簡介

感謝您選擇由我們精心設計的筆記型電腦，此款精緻的筆記型電腦將讓您體驗愉快與專業的使用經驗。我們很榮幸地讓我們的使用者知道此款筆記型電腦已通過完善的全面測試，並承襲我們一貫的可靠信譽和客戶滿意度。

❖ 使用本手冊的方法

本手冊提供關於此款筆記型電腦的使用說明及圖解，建議您在開始使用筆記型電腦前，詳細閱讀本手冊。

第一章：前言，使用本筆記型電腦時相關的安全需知及注意事項。建議您於首次使用時詳閱上述說明。

第二章：簡介，介紹此款筆記型電腦的各項配件，拆開包裝盒後，請檢查配件是否齊全，如果任何配件有缺失，請聯絡銷售此款筆記型電腦的經銷商。另外本章還提供此款筆記型電腦的規格，介紹各項功能鍵、快速啟動按鈕、連接器、LED 燈號和外觀等。

第三章：使用入門，說明鍵盤、觸控板、硬碟、光碟機的基本操作。指導您按部就班地安裝及移除電池，還有連接各式外接裝置、通訊設置等，有助於您在使用時更加得心應手。

❖ 打開包裝

首先，打開裝運的紙箱，仔細檢查包裝內所有的項目。如果以下內含項目損壞或缺失，請立即連絡您當地的經銷商。請保留包裝外盒及包裝材料，以供日後運送裝置使用。包裝內應包含如下配件：

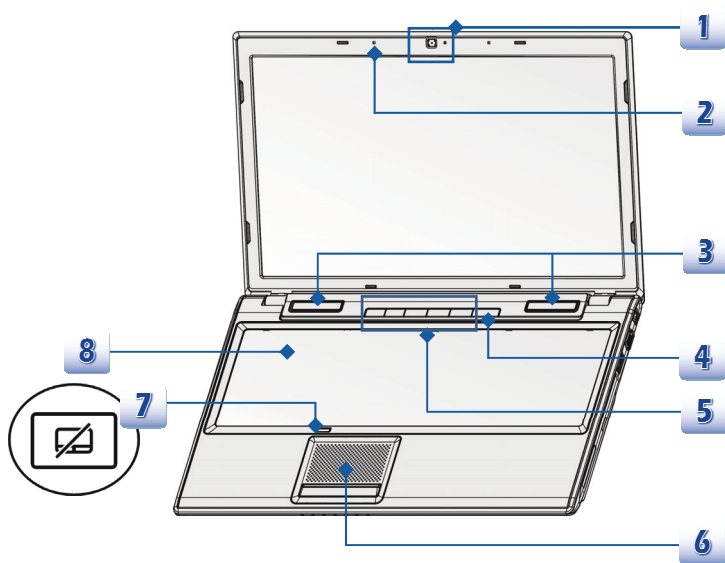
- 筆記型電腦
- 快速入門說明
- 大容量鋰離子電池
- 變壓器及電源線
- 筆記型電腦攜帶包 (選配)
- 多合一軟體安裝光碟，內含驅動程式、公用程式以及選配復原功能等

❖ 產品檢視

本節提供筆記型電腦的基本說明。閱讀以下說明將幫助您在使用電腦前更清楚其外觀。請注意本章筆記型電腦示意圖僅供參考，有可能與您實際購買的產品不同。

頂蓋開啟檢視圖

下列檢視圖及說明，將帶您瀏覽個人電腦的主要操作區域。



本章筆記型電腦示意圖僅供參考。

1. 視訊攝影機

內建視訊攝影機可使用在拍攝影像、錄影、視訊以及其他互動式應用程式。

2. 內建麥克風

此為電腦的內建麥克風，功能與麥克風相同。

3. 立體聲喇叭

可輸出高品質的音效，並支援立體聲系統和 Hi-Fi 功能。

4. 電源按鈕/ 電源燈號/ GPU 模式燈號



電源按鈕

- 按本按鈕啟動或關閉筆記型電腦。
- 按本按鈕將電腦自睡眠狀態喚醒。

電源燈號/ GPU 模式燈號

- 藍色燈號表示筆記型電腦的電源啟動，目前為內建顯卡模式。
- 黃褐色燈號表示目前為獨立顯卡模式。
- 燈號熄滅表示省電功能為關閉。

5. 快速啟動按鈕

按下快速啟動按鈕來啟動特定的應用程式或工具。若要使用以下快速啟動按鈕，必須在作業系統中安裝 SCM 應用程式，此程式提供更快速及方便的操作功能，並配件包中的多合一安裝光碟中提供使用者安裝。強烈建議您在本筆記型電腦安裝 SCM 應用程式。



光碟退出按鍵

- 按下本按鈕可以退出光碟機的光碟槽。
- **注意：**本按鈕可於純 DOS 系統下使用，但在作業系統中使用時，若未先安裝 SCM 應用程式，則本功能鍵無法使用。若發生此情況時，請到「我的電腦」中找到光碟機裝置，按下滑鼠右鍵選擇「退出」後，退出光碟機的光碟槽。



螢幕關閉

- 按下本按鈕立即關閉螢幕以節省電源。



Cooler Boost

- 按下本按鈕啟動風扇轉速全開，降低整體系統溫度。



無線網路 (WiFi)

- 按下本按鈕啟動「無線網路」功能。



G-Panel 遊戲工具

- 按下本按鈕可以啟動遊戲工具，讓使用者沈浸遊戲之餘，能輕鬆有效、解決遊戲效能問題。

6. 觸控板

此為電腦的指向裝置。

7. 觸控板開關按鈕

按下本按鍵開啟或關閉觸控板功能。若配有觸控板指示燈，燈亮表觸控板功能為關閉狀態。

8. 鍵盤

內建鍵盤提供一般標準鍵盤的功能。

快速啟動 [Fn] 按鈕

使用鍵盤上的 [Fn] 鈕可啟動特定應用程式或工具。這些快速啟動 [Fn] 鍵的組合，有助您在使用上更加流暢。



使用者定義 或 Windows 搜尋 (選配搭載)

- 按住 **Fn** 鍵，接著按 **F4** 鍵啟動「使用者定義」功能。
- 或按住 **Fn** 鍵，接著按 **F4** 鍵啟動「Windows 搜尋」功能。



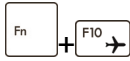
ECO Engine (省電功能)

- 按住 **Fn** 鍵，接著重複按 **F5** 可開啟或關閉「ECO Engine 省電」功能，或在多種 ECO 模式中進行切換。



網路視訊攝影機

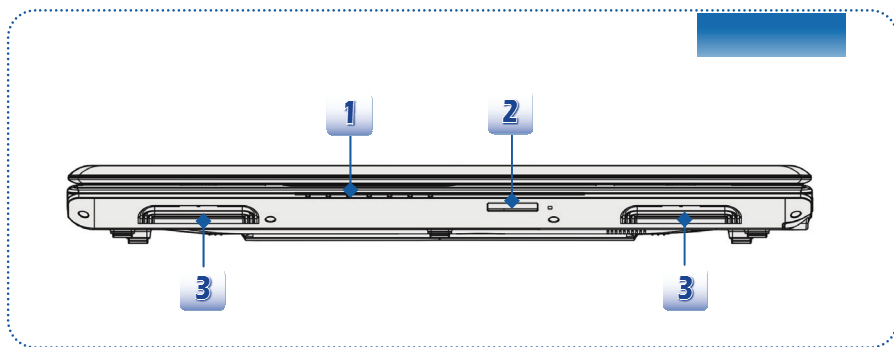
- 按住 **Fn** 鍵，再按 **F6** 啟動網路視訊攝影機。再按一次即關閉。



飛航模式

- ◆ 按住 **Fn** 鍵，接著按 **F10** 鍵，可重複啟動或關閉飛航模式功能。
- ◆ 注意：為考量飛航安全，建議在機上啟動飛航模式。
- ◆ 請在電腦桌面的 [開始 / 設定 / 變更電腦設定 / 無線網路/ 飛航模式] 檢視裝置狀態。
- ◆ 要啟用無線網路或藍牙功能，請參閱第三章「在 Windows 8 開啟無線通訊功能」一節說明。

前端檢視圖



1. LED 燈號說明



硬碟/ 光碟機使用中

存取硬碟或光碟機時會閃藍光。



藍牙

藍牙

- ◆ 藍牙啟用時會顯示藍光。
- ◆ **注意：**為飛航安全考量，務必於機上確認本燈號熄滅。
- ◆ **備註：**藍牙功能可能為選配，依您選購的型號而定。
- ◆ 必要時請洽當地經銷商以獲得詳細訊息。



WLAN(WiFi)

無線網路 (WiFi)

- ◆ 無線網路啟用時會顯示藍光。
 - ◆ 功能關閉時，指示燈會熄滅。
-
- ◆ **註：**上述網路功能可能為選配，依您選購的型號而定。
 - ◆ **警示：**為飛航安全之考量，在飛機上使用本筆記型電腦時，請務必確認兩種燈號均已熄滅。
 - ◆ 要啟用無線網路或藍牙功能，請參閱第三章「在 Windows 8 開啟無線通訊功能」一節說明。
 - ◆ 必要時請洽當地經銷商以獲得詳細訊息。



電池狀態

- 電池充電中會顯示藍光。
- 閃爍黃褐色燈光時表示電池可能故障，建議更換原廠新電池。
- 請洽詢當地經銷商，購買原廠建議之同等級電池替換。
- 充電結束或移除 AC 電源時指示燈會熄滅。



大寫鎖定：啟動大寫鎖定功能時會顯示藍光。



數字鎖定：啟動數字鎖定功能時會顯示藍光。



休眠狀態指示燈

- 閃爍藍光時表示系統正處於休眠狀態。
- 燈光熄滅時表示系統關閉。

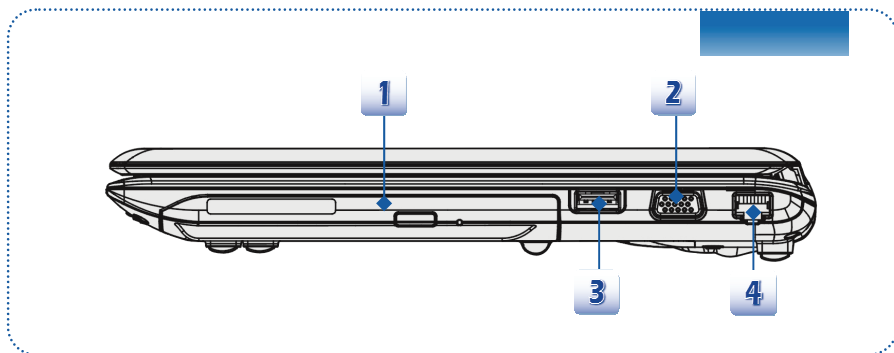
2. 讀卡機

電腦內建讀卡機支援 SD (Secure Digital)。請洽當地經銷商取得進一步正確資料。注意本機所支援的記憶卡，若有更動恕不另行通知。

3. 風扇

風扇是設計用來冷卻系統。請勿堵塞風扇口以利空氣流通。

右側檢視圖



1. 光碟機

光碟機讓您可於筆電使用光碟片來安裝軟體、存取資料、以及播放音樂或影片。本機實際搭載的裝置，會依您所購買的機型有所不同。

2. VGA 連接埠

此 15 針腳 D-sub VGA 連接埠，可用於連接外部顯示器，或其他標準 VGA 相容裝置 (例如投影機)，以放大顯示電腦畫面。

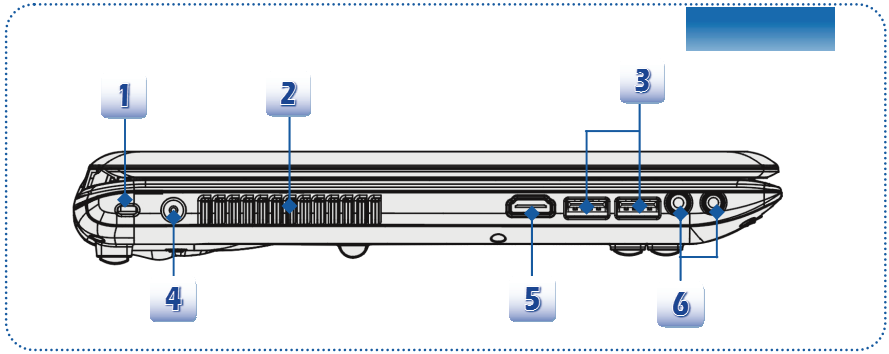
3. USB 2.0 連接埠

USB 2.0 連接埠，連接 USB 介面的週邊裝置，例如滑鼠、鍵盤、數據機、可攜式硬碟模組、印表機等。

4. RJ-45 插孔

10/100/1000 乙太網路插孔，用於連接網路線以進行網路連線。

左側檢視圖



1. Kensington 防盜鎖孔

本電腦配置 Kensington 防盜鎖孔，可將電腦鎖在固定位置上，以防被竊。鎖頭會連上一條包上塑料的鋼纜，鋼纜末端會有小圈。上鎖的方法是先將鋼纜繞住不易移動的物體(如桌子)，再把鎖頭扣上筆記型電腦即可。

2. 風扇

風扇是設計用來冷卻系統。請勿堵塞風扇口以利空氣流通。

3. USB 3.0 連接埠

USB 3.0 連接埠為高速 USB 埠，是為高速傳輸介面，可連接多種裝置，例如：資料儲存裝置、硬碟、或攝影機等設備，提供高速的資料傳輸優勢。

4. 電源插孔

連接變壓器以提供電腦電力。

5. HDMI 連接埠



HDMI (高畫質多媒體介面) 為個人電腦、顯示器或消費型電子產品的新式標準介面，以單一連接線來支援標準或增強型高解析度影像及多聲道數位音效。

6. 音效埠插孔

可輸出高品質的音效，並支援立體聲系統和 Hi-Fi 功能。



麥克風

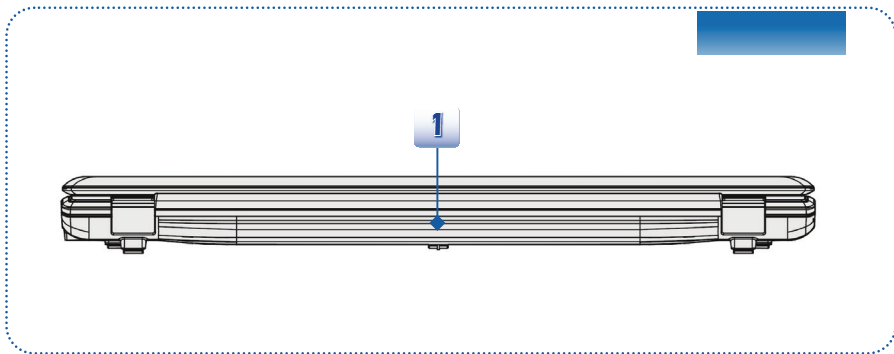
- 用於外接麥克風。



耳機

- 用於外接喇叭或耳機

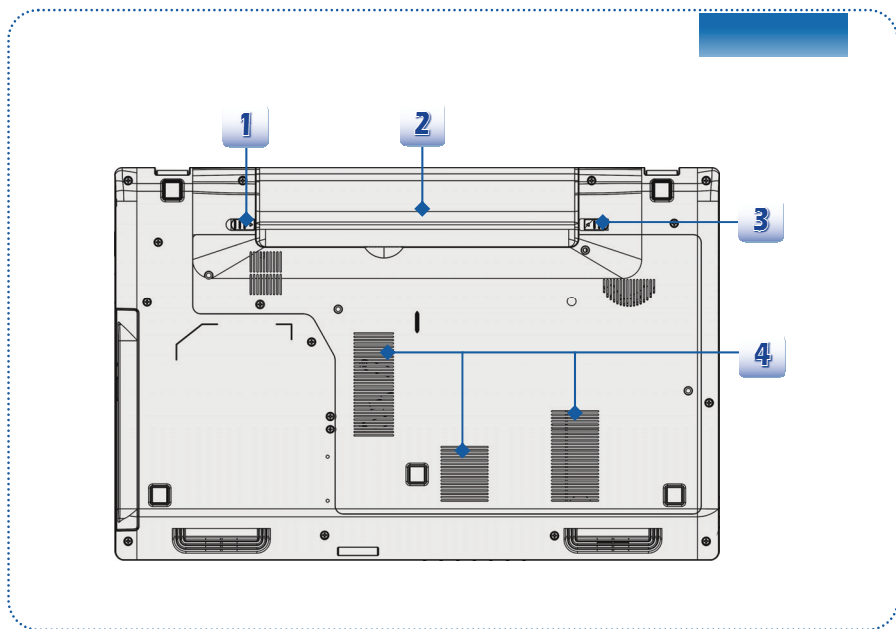
後端檢視圖



1. 電池組

連接變壓器以提供電腦電力。

底部檢視圖



1. 電池鬆開鈕

本項為可彈回裝置，用來鬆開電池組。用一隻手按住，另一隻手小心地將電池組拉出。

2. 電池組

未連接 AC 變壓器時，此電池組會供給電腦電源。

3. 電池鎖定/解除鎖定控制鈕

當本控制鈕處於鎖定狀態時，無法移動電池。當控制鈕推至解開位置時，電池便可卸除。

4. 風扇

風扇是設計用來冷卻系統。請勿堵塞風扇口以利空氣流通。

❖ 產品規格

本規格表若有變動恕不另行通知，實際商品的銷售視地區之不同而有差異，詳細規格資訊請洽當地經銷商。

實體特徵	
尺寸	382.9 (長) x 249.2 (寬) x 39.5 (高) 公釐
重量	約 2.4 公斤 (安裝 6 單位電池)
CPU	
處理器插座	946 pins, rPGA
處理器類別	Intel® Shark Bay Haswell
支援處理器	Intel® 四核心/雙核心處理器
L3 Cache	最高達 8MB (依處理器實際效能而定)
核心晶片	
PCH	Intel® Lynx Point (HM8 系列)
記憶體	
技術	DDR3L 1600 MHz
記憶體	2 個 DDR3L SO-DIMM 插槽 4G/8G DDR3L SDRAM
最大值	最高達 16 GB
電源	
AC/DC 變壓器 (1) (選配搭載)	65W, 19V 輸入: 100~240V, 1.5A~2.0A, 50~60Hz 輸出: 19V \ominus \equiv 3.42A \ominus \bullet \oplus
AC/DC 變壓器 (2) (選配搭載)	90W, 19V 輸入: 100~240V, 1.5A~2.0A, 50~60Hz 輸出: 19V \ominus \equiv 4.74A \ominus \bullet \oplus

AC/DC 變壓器 (3) (選配搭載)	120W, 19.5V 輸入: 100~240V, 1.5A~2.0A, 50~60Hz 輸出: 19.5V --- 6.15A \ominus \bullet \oplus
電池類型	6 或 9 單位電池 (選配搭載)
RTC 電池	是
儲存 (以下項目視您所購買的筆記型電腦的機型不同而有差異)	
硬碟外觀規格	2.5 吋硬碟 / SSHD 混合式硬碟 (選配搭載)
光碟機	Super Multi / Blu-ray (選配搭載)
I/O 埠	
螢幕監視器 (VGA)	D-Sub x 1
USB 連接埠	x 2 (USB 3.0) x 1 (USB 2.0)
麥克風輸入/ 音效輸入	x 1
耳機輸出	x 1
RJ45	x 1
HDMI	x 1
讀卡功能	SD 支援記憶卡若有變動恕不另行通知
通訊埠	
區域網路	10/100/1000 乙太網路
無線網路	選配支援
藍牙	選配支援
顯示器	
LCD 類型	15.6 吋 LED 面板
亮度調整	由鍵盤快速鍵調整
視訊	
顯示卡	獨立顯卡 / 內建 (選配搭載) 支援 NVIDIA Optimus 技術

CRT 輸出	支援
HDMI 輸出	支援
音效	
控制器	Realtek® ALC269
內建喇叭	2 顆
音量	由鍵盤快速鍵 & 軟體控制
軟體及 BIOS	
USB 隨身碟開機	是，USB 軟碟開機僅限 DOS
BIOS	支持快速開機 --- 是
其他	
相容性	WHQL
Kensington 防盜鎖孔	x 1

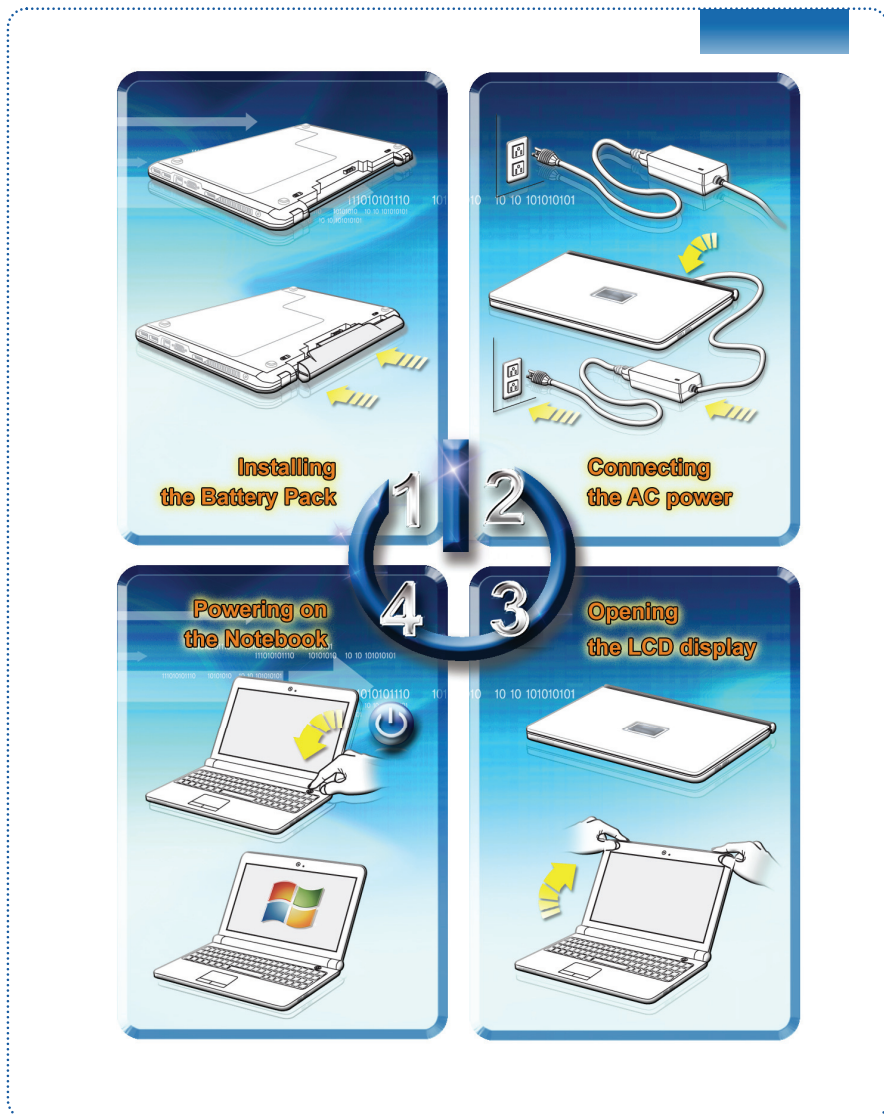


3

使用入門

❖ 開始使用筆記型電腦

若是本筆記型電腦的初次使用者，建議您依循以下圖文的指示開始使用本筆記型電腦。



❖ 電源管理

AC 電源

第一次使用筆記型電腦時，建議您連接變壓器並使用 AC 電源。連接變壓器後，電池便會立即充電。

請注意包裝內的變壓器適用於您的筆記型電腦；使用其他型號的變壓器可能會對電腦或電腦上的其他裝置造成損害。

因變壓器使用中會產生熱氣，故請勿以物品覆蓋變壓器。

電池電源

您的筆記型電腦配備有高容量鋰離子電池組。充電式鋰離子電池組為電腦的內部電力來源。

請勿嘗試拆解電池組，以免電池組損壞。另外，請注意電池組保固部份，若由未授權人員自行拆除，保固立即失效。

為避免因不當方式替換電池組而導致爆炸的可能性，請務必使用原廠所建議同款或同等級的電池組。

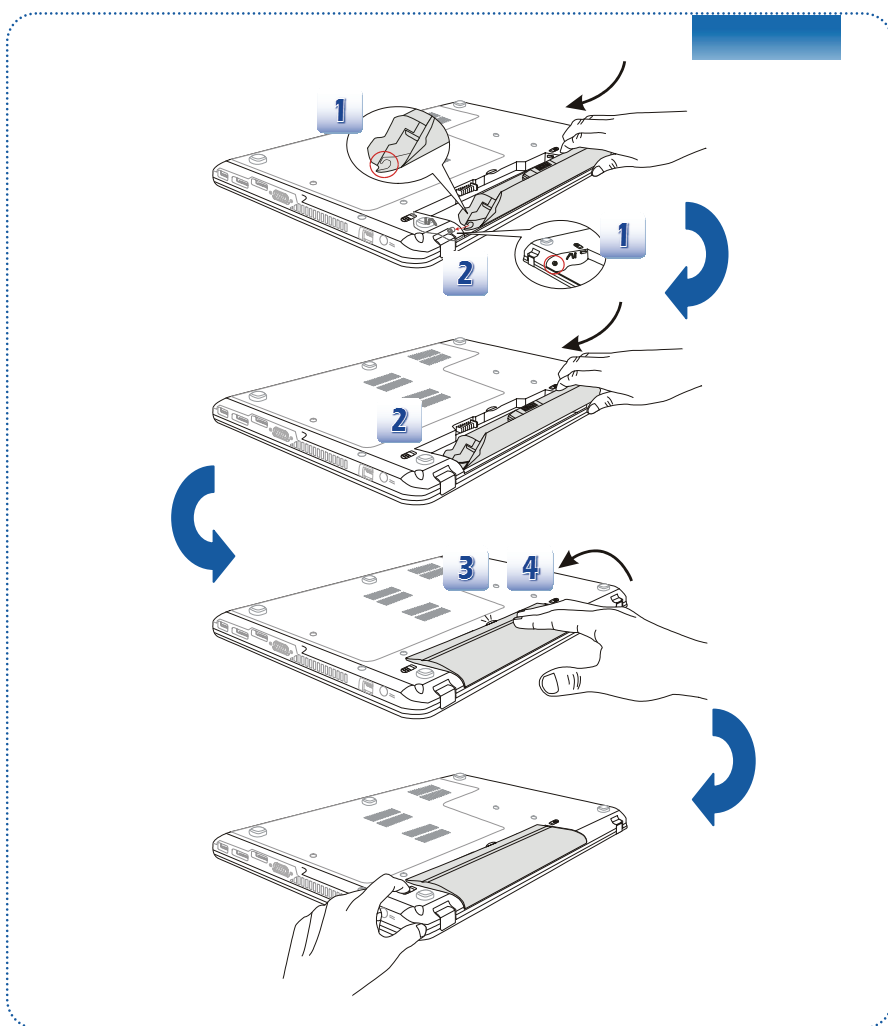
請將未使用的電池組放在安全處。

請遵循當地的法律及規定來丟棄用過的電池組。

建議您準備備用電池組以利提供電腦充足的電力，請連絡當地經銷商購買與您的筆記型電腦相容之電池組。

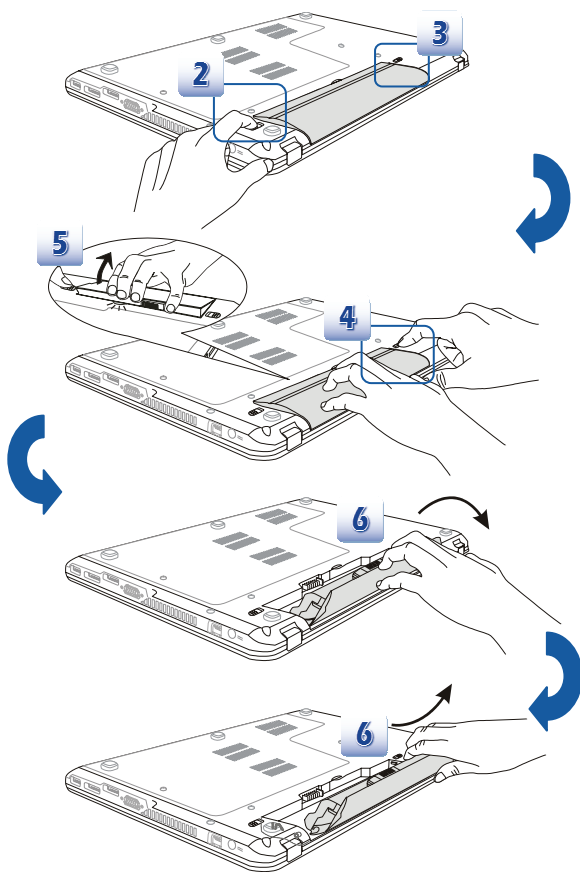
安裝電池組

1. 首先，確認電池組上的固定槽與電池裝載區內的固定栓位置。
2. 對準電池組的固定槽與電池裝載區內的固定栓位置，並確認兩者結合。
3. 依下圖所示之方向翻轉電池組。
4. 壓下電池組，將之確實固定在電池槽內。
5. 確定電池鎖定/解除鎖定控制鈕為鎖定的位置，以確實固定安裝好的電池組。



鬆開電池組

1. 鬆開電池之前，確定電腦已關機，且 AC 電源亦已拔除。
2. 檢查電池鎖定/解除鎖定控制鈕為解開狀態。
3. 找到底部的電池鬆開鈕。
4. 依鬆開鈕附近所顯示的箭頭方向，推開並按住鬆開鈕。
5. 以指尖掰開電池槽內的電池邊緣，在拿出電池組時請小心手指。
6. 先立起電池組，之後再將電池組拉出電池槽。請勿過度用力取出電池組。



電池安全提示

以錯誤方式更換或裝卸電池可能會起火或爆炸，造成嚴重的傷害。

- ◆ 僅可用同款或同等級的電池更換。
- ◆ 請勿拆解、焚燒電池，讓電池短路，或將其置於 $+25^{\circ}\text{C}$ ($+77^{\circ}\text{F}$) 以上的高溫環境。
- ◆ 請勿隨意處置電池。請放在兒童拿不到的地方。
- ◆ 請勿使用生鏽或已損壞的電池。
- ◆ 請依據當地法規處置電池。洽詢當地固體廢棄物相關人員，取得當地的電池回收辦法或適當處置等詳細資訊。

保持電池電力

保持足夠的電池電力，對維持系統正常運作來說非常重要。若未能有效地管理電池電力，已儲存的資料及自訂設定可能會遺失。

遵循下列提示可有效延長電池壽命，避免電池突然沒電。

- ◆ 若系統將閒置一陣子，請暫停系統作業，或縮短暫停計時器的時間間隔。
- ◆ 若長時間不用，則請直接關閉系統。
- ◆ 關閉不必要的設定，或移除閒置的週邊設備。
- ◆ 盡可能讓電腦連上變壓器。

電池組充電

電池組安裝於筆記型電腦上即可充電。請注意下列電池組充電事項：

- ◆ 如果電池組沒有充飽，請先儲存進行中的工作，結束所有正在執行的程式並關機，或儲存至磁碟。
- ◆ 連接外部 AC/DC 變壓器。
- ◆ 使用系統、暫停系統作業、關機並關閉系統，上述動作均不會中斷電池組的充電過程。
- ◆ 電池組使用鋰離子電池，並沒有「記憶效果」，因此開始充電前，不需先將電池組放電。但若將電池的使用時間最佳化，我們建議一個月將電力用盡一次。
- ◆ 如果長期不使用筆記型電腦，建議將電池組從電腦上移除，此舉可能有助於延長電池壽命。
- ◆ 實際的充電時間會視使用的應用程式而定。

Windows 作業系統下的電源管理

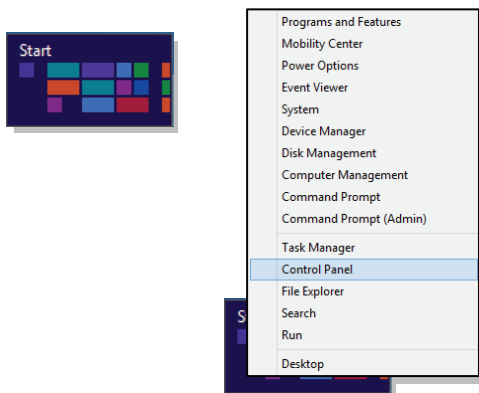
個人電腦及螢幕的電源管理，不僅能節省電力，同時也能替地球節能減碳。因此在未使用電腦時，請將螢幕電源關閉或將電腦設為待機/ 休眠模式。

請依以下指示在 Windows 作業系統下調整電源管理設定：

Windows 作業系統下的「**電源選項**」欄位用來調整螢幕、硬碟及電池等項目的電源管理。

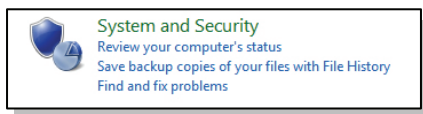
1

將游標移動到螢幕左下角，「**開始**」圖示會出現，在該圖示按滑鼠右鍵即出現選項。選取「**控制台**」。



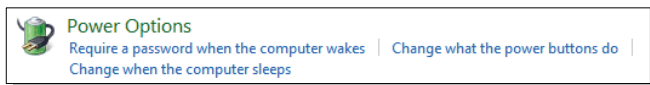
2

按下「**系統與安全性**」。



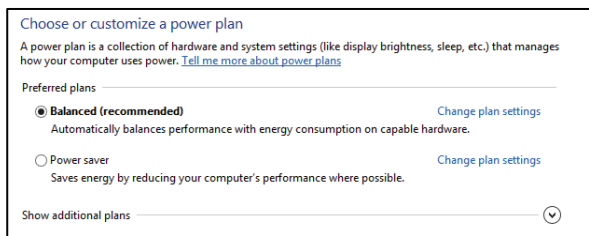
3

接著選「**電源選項**」。



4

選取符合個人需求的「選取電源計劃」。



5

「電源」選項則會呈現下圖各種選項。



6

調整後電腦按下電源鈕，即可由省電模式中喚醒。

省電秘訣

- ◆ 啟動 ECO 省電功能以管理電腦的耗電量
- ◆ 電腦未使用時，關閉螢幕電源。
- ◆ 使用快速鍵 **Fn** 加上 **F12** 睡眠模式進入省電功能
- ◆ 調整 Windows 作業系統中的「電源選項」，將電源管理功能發揮到極致。
- ◆ 電腦若一段時間未使用，請拔除電源、卸除電池組或將插座電源關閉，以達節能減碳之效。

當系統閒置時，系統電源管理功能將啟動低耗電或 **Sleep (睡眠)** 模式。選用能源之星 (ENERGY STAR) 認證合格之顯示器時，系統電源管理功能將同步支援顯示器節能。為落實節能，在使用 AC 電源時，電源管理功能已預設以下節能措施。

- ◆ 系統閒置 5 分鐘後關閉顯示器
- ◆ 系統閒置 10 分鐘後啟動睡眠模式

當按下電源按鍵可將電腦從省電模式中喚醒。若網路喚醒功能 **Wake On LAN (WOL)**被啟動時，電腦也可以回應網路訊號而自省電模式中喚醒。

❖ 基本操作說明

如果您是剛使用筆記型電腦的新手，請閱讀下列提示，好讓您能以安全及舒適的方式來使用本電腦。

安全及舒適提醒

筆記型電腦為可攜式平台，讓您能在任何地方使用。但若要長時間使用筆記型電腦，選擇良好的工作環境就顯得特別重要了。



1. 工作區域應具備足夠的照明。
2. 選擇適當的桌椅，並依使用時的姿勢調整高度。
3. 坐在有靠背的椅子上時，請調整椅背的高度以舒適地支撐您的背部。
4. 將腳自然平放在地上，讓膝蓋和手肘在操作時放在適當的位置 (約 90 度)。
5. 將手自然放在桌上以支撐手腕。
6. 調整 LCD 面板的角度及位置，以取得最佳的觀看角度。
7. 避免在會造成不適的地方使用筆記型電腦 (例如床上)。
8. 經常變換操作電腦時的姿勢。
9. 經常伸展身體運動。
10. 在工作一段時間後，記得要休息一下。

鍵盤介紹

本筆記型電腦提供下列尺寸鍵盤的功能。鍵盤可分成四大區：打字鍵、數字鍵盤、游標鍵及功能鍵。

The image displays three diagrams of a laptop keyboard layout, each with a numbered callout indicating a specific section:

- 1. 打字鍵 (Typing Keys):** The main alphanumeric section of the keyboard, including keys from Esc to the right of the spacebar.
- 2. 數字鍵盤 (Numeric Keypad):** The numeric keypad section on the right side of the keyboard, including keys from Num Lock to the right of the Enter key.
- 3. 游標鍵/功能鍵 (Cursor/Function Keys):** The bottom row of the keyboard, including the spacebar, Fn, Alt, Windows key, Ctrl, arrow keys, and the bottom row of function keys.

1. 打字鍵
2. 數字鍵盤
3. 游標鍵/ 功能鍵

打字鍵

這些打字鍵的功能為鍵盤的主要功能，鍵盤和打字機上的鍵類似，也提供幾個特殊用途的鍵，例如 [Ctrl]、[Alt] 及 [Esc] 鍵。

當按下鎖定鍵時，對應的 LED 會亮燈以表示其狀態：

1. **Num Lock** 數字鎖定功能：按本鍵以切換開啟或關閉數字鎖定功能。啟動此功能後，您便能使用數字鍵盤內含的數字鍵。
2. **Caps Lock** 大寫鎖定功能：按本鍵以切換開啟或關閉大寫鎖定功能。啟動此功能後，鍵入的字母為大寫。
3. **Scroll Lock** 捲軸鎖定功能：按本鍵以切換開啟或關閉捲軸鎖定功能。此功能由個別程式定義。一般常用在 DOS 下。

數字鍵

鍵盤提供獨立數字鍵，啟動數字鎖定功能後，您便能使用這些數字鍵輸入數字及進行計算。

游標鍵

鍵盤在右下角提供四個游標（箭頭）鍵及 [Home]、[PgUp]、[PgDn]、[End] 鍵，這些功能鍵用於控制游標的移動。

右上角的倒退鍵、[Ins] 及 [Del] 鍵用於編輯。

功能鍵

■ Windows 鍵

在鍵盤上您可以找到 Windows 標誌鍵 ()，用於執行 Windows 的特定功能，例如開啟「開始」功能表，以及啟動捷徑功能表。更多詳細資訊，請參閱 Windows 手冊或線上說明。

■ 一般 [Fn] 鍵



切換顯示輸出模式成 LCD、外接顯示器或二者皆用。



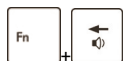
開啟或關閉觸控板功能。



降低 LCD 亮度。



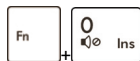
增加 LCD 亮度。



降低內建喇叭的音量。



提高內建喇叭的音量。



停用電腦的音效功能。



強迫電腦進入睡眠模式 (視系統配置而定)。

■ 快速啟動 [Fn] 鍵

使用鍵盤左下 [Fn] 鍵來啟動特定程式功能或工具。

藉由下列快速啟動鈕的協助，有助於您在使用時更加流暢。



使用者定義
或

Windows 搜尋
(選配搭載)

- 按住 **Fn** 鍵，接著按 **F4** 鍵啟動「**使用者定義**」功能。
- 或，按住 **Fn** 鍵，接著按 **F4** 鍵啟動「**Windows 搜尋**」功能。



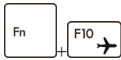
ECO Engine
(省電功能)

- 按住 **Fn** 鍵，接著重複按 **F5** 可開啟或關閉 **ECO Engine** 省電功能，或在多種 ECO 模式中進行切換。



網路視訊攝影機

- 按住 **Fn** 鍵，再按 **F6** 啟動網路視訊攝影機。再按一次關閉網路視訊攝影機。

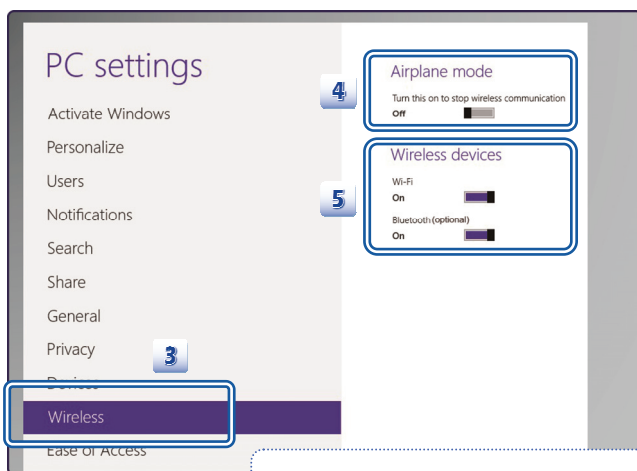
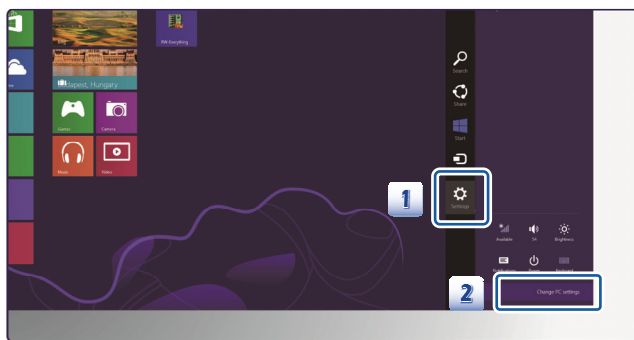


飛航模式

- ◆ 按住 **Fn** 鍵，接著按 **F10** 鍵，可重複迴圈啟動或關閉**飛航模式**功能。
- ◆ 注意：為飛航安全考慮，建議在機上啟動飛航模式。
- ◆ 請在電腦桌面的【**開始/ 設定/ 變更電腦設定/ 無線網路/ 飛航模式**】檢視裝置狀態。
- ◆ 要啟用無線網路或藍牙功能，請參閱本章「在 Windows 8 開啟無線通訊功能」一節說明。

在 Windows 8 開啟無線通訊功能

1. 在桌面上找到「設定」圖示後點選。
2. 點選右下方「變更電腦設定」，即可進入「電腦設定」選單。
3. 往下選擇「無線」，以開啟「無線裝置」選項。
4. 請確認將「飛航模式」設為關閉。
5. 接著依需求選擇「無線裝置」下的 Wi-Fi 或藍牙功能(選配搭載)。若要開啟無線通訊功能，請往右拖曳；要關閉則往左。請對照機台右下方燈號狀態。



1. 當「飛航模式」設為開啟時，無線網路或藍牙功能會立即關閉。
2. 以上資訊僅供參考，若有變更將不另行通知。

認識觸控板

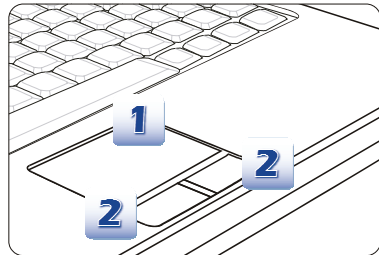
本電腦中所設計的觸控板為指向裝置，與標準滑鼠相容，讓您控制螢幕上游標的位置，並用其兩個按鈕做選擇，來控制電腦。

1. 游標移動區

觸控板的壓力感應區，讓您將手指放於其上，藉由移動手指，便能控制螢幕上的游標。

2. 左/右按鈕

作用等同於滑鼠的左/右鍵。



使用觸控板

閱讀以下說明以了解如何使用觸控板：

■ 設定觸控板

您可以自訂指向裝置以符合個人須求。例如，若您慣用左手，可能要交換兩個按鈕的功能。此外，您還可變更螢幕上游標的大小、形狀、移動速度及其他進階功能。

若要設定觸控板，您可以在 Windows 作業系統中使用標準的 Microsoft 或 IBM PS/2 驅動程式。在控制台中的滑鼠內容可讓您變更設定。

■ 定位及移動

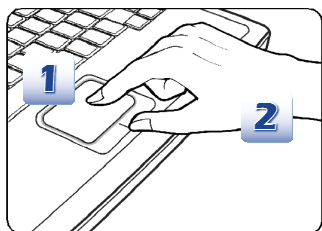
將手指放在觸控板上（通常使用食指），此方形觸控板可視為縮小版的顯示畫面。當您在觸控板上移動指尖時，螢幕上的游標會以相同方向同時移動。在手指碰到觸控板的邊緣時，舉起手指並放在觸控板上適當的位置以繼續進行移動。

■ 指向及點擊

在移動游標並將其放在圖示、功能表項目或要執行的指令上，只須輕點觸控板，或按下左按鈕即可選取。此程序稱為指向及點擊，為操作筆記型電腦的基礎。和滑鼠這種傳統指向裝置不同，整個觸控板可當作左按鈕，因此每次輕點觸控板都等於按下左按鈕。在觸控板上快速地輕點兩下，就等於連按兩下左按鈕。

■ 拖放

您可以利用拖放功能來移動電腦中的檔案或物件。請將游標放在要移動的項目上，輕點兩次觸控板，並在第二次輕點時指尖不離開觸控板。這樣一來，您只需於觸控板移動手指，便能將選取的項目拖曳到想要的位置，而手指離開觸控板，即可將該項目放下。或者，也可在選取項目時按住左按鈕，然後將手指移至想要的位置。最後，再放開左按鈕即完成拖放作業。



1. 滑動您的指尖以移動游標。
2. 將您的手腕舒適地放在桌上。

硬碟介紹

您的電腦配備有 2.5 英寸硬碟。硬碟為一種儲存裝置，和軟碟機及光碟機等其他儲存裝置相比，速度較快且容量較大。因此，通常用於安裝作業系統及軟體應用程式。

為避免系統中的資料意外流失，請定期備份您的重要檔案。

當硬碟使用中 LED 指示燈亮起時，請勿將電腦關機。

請勿在電腦開機狀態下進行移除或安裝硬碟。且更換硬碟之動作應交由經授權的經銷商或服務人員來進行。

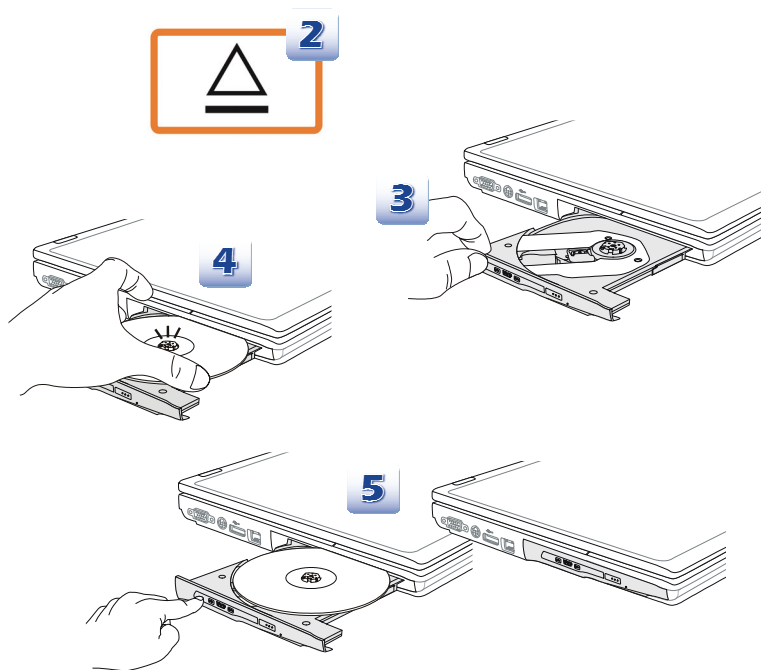
使用光碟機

本筆記型電腦配備有光碟機。實際安裝的裝置須視您購買的機型而定。

- **DVD Super Multi 光碟機**：此裝置同時具備 DVD Dual 光碟機以及 DVD 讀取光碟機功能。
- **Blu-ray 藍光光碟**：Blu-ray 是一種單層的光碟，可儲存高畫質影片的光碟片。藍光光碟支援新一代 H.264 格式編輯、VC-1 影像解碼以及用於 DVD 的 MPEG-2 格式。藍光光碟還支援最高解析度 HDTV 的影音訊號。

插入光碟片

1. 確認電腦已開機。
2. 觸碰位於光碟機面板上的退出鍵，可以退出光碟機的光碟槽。注意：本按鈕可於純 DOS 系統下使用，但在作業系統中使用時，若未先安裝 SCM 應用程式，則本功能鍵無法使用。若發生此情況時，請到「我的電腦」中找到光碟機裝置，按下滑鼠右鍵選擇「退出」後，退出光碟機的光碟槽。
3. 然後，輕輕將托盤拉出，直到完全伸展出來。
4. 將光碟片放在托盤上，標籤面朝上。輕輕按光碟片的中心以使光碟片穩固地放妥。
5. 將托盤推回光碟機中。

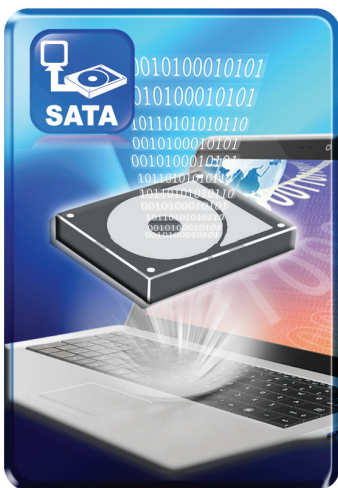
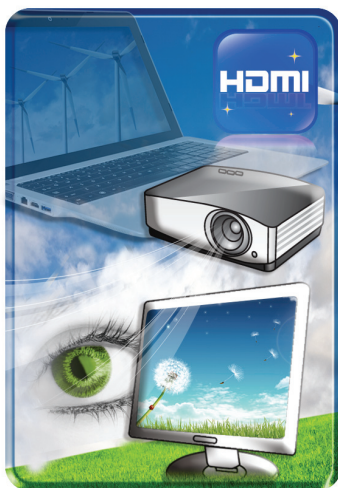


1. 在關上托盤前，先確認光碟片已正確且妥善地放在托盤中。
2. 隨時確認光碟片托盤為關閉狀態。
3. 上圖僅供參考之用。

❖ 連接外部裝置

筆記型電腦的 I/O (輸入/輸出) 埠可用來連接週邊裝置。以下所列出之設備僅供參考。

週邊裝置



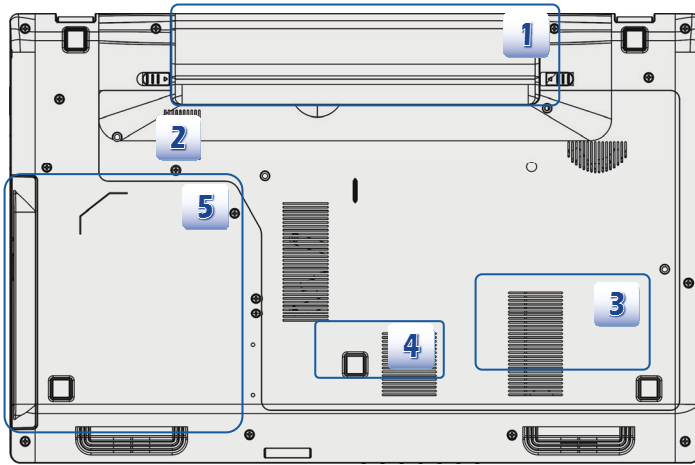
通訊裝置



此部分列示之功能或有依型號之不同，而有支援與否之差異。請與當地經銷商確認詳細資訊。

❖ 元件替換與升級

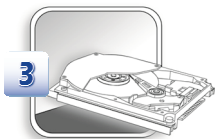
請注意，視使用者所購買的型號而定，本公司可依使用者要求升級或更換某些預先安裝於本產品中的元件。



本筆記型電腦配有高容量鋰離子電池組，使用者可自行更換。



本筆記型電腦配有無線網路/藍牙模組，模組可於取得授權的經銷商或服務中心升級或更換。(選配搭載)



本筆記型電腦配有硬碟裝置，該裝置可於取得授權的經銷商或服務中心升級或更換。



依不同型號之幾種的規格設定，使用者可於取得授權的經銷商或服務中心升級或更換記憶體模組。



本筆記型電腦配有光碟機裝置，該裝置可於取得授權的經銷商或服務中心升級或更換。

如需瞭解有關升級的限制規定，請參閱使用手冊中的規格表。如需其他產品資訊，請聯絡當地經銷商。

若未取得經銷商或服務中心的授權，請勿嘗試升級或更換產品的任何元件，否則將使保固失效。如需產品升級或替換服務，強烈建議您洽詢授權經銷商或服務中心。